

## ВЫКЛЮЧАТЕЛИ АВТОМАТИЧЕСКИЕ ВА52-41, ВА53-41, ВА55-41, ВА56-41

ИНСТРУКЦИЯ ПО ЭКСПЛУАТАЦИИ

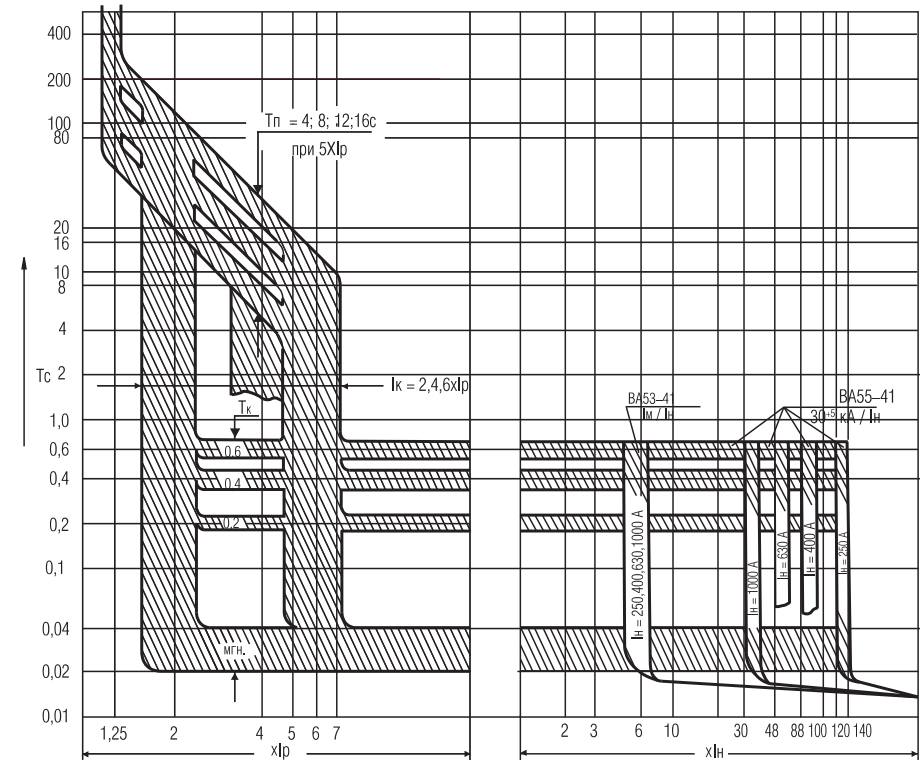
ВИАК.641700.002 ИЭ

Примечание: Пределы отклонений уставок см. таблицу 3 технического описания ВИАК.641700.003 ТО.

**Рисунок В.3 - Время-токовая характеристика выключателей переменного тока ВА53-41 и ВА 55-41 с защитой от однофазных замыканий**

## СОДЕРЖАНИЕ

Введение .....	3
1 Указания мер безопасности .....	3
2 Порядок установки выключателей .....	3
3 Подготовка выключателя к работе .....	7
4 Особенности эксплуатации выключателей .....	9
5 Регулирование БУПР .....	10
6 Правила хранения. Транспортирование .....	16
7 Смазка .....	17
Приложение А Иллюстрации, характеризующие конструкцию и работу выключателей .....	18
Приложение Б Принципиальные электрические схемы выключателей .....	33
Приложение В Характеристики выключателей .....	40



Б

Примечание: Пределы отклонений уставок смотри таблицу 3.1  
технического описания ВИАК.641700.003 ТО.

А - с блоком МРТ6;

Б - с блоком МРТ8.

**постоянного тока ВА53-41 и ВА55-41**

## ВВЕДЕНИЕ

Настоящая инструкция по эксплуатации распространяется на выключатели автоматические типов ВА52-41, ВА53-41, ВА55-41, ВА56-41 (в дальнейшем именуемые "выключатели") общего назначения.

В инструкции по эксплуатации приведены сведения, необходимые для правильной эксплуатации выключателей: указания мер безопасности, порядок установки, подготовка к работе и порядок работы выключателей, а также их техническое обслуживание, правила хранения и транспортирования.

При эксплуатации выключателей следует дополнительно руководствоваться ТО "Выключатели автоматические типов ВА52-41, ВА53-41, ВА55-41, ВА56-41. Техническое описание" ВИАК. 641700.003 ТО.

В приложениях А-В даны иллюстрации, характеризующие конструкцию и работу выключателей.

## 1 УКАЗАНИЯ МЕР БЕЗОПАСНОСТИ

Эксплуатация выключателей должна производиться в соответствии с "Правилами технической эксплуатации установок потребителей" и "Правилами техники безопасности при эксплуатации электроустановок потребителей".

Регулировка параметров электронного расцепителя осуществляется при снятом напряжении со всех цепей выключателя.

Зажимы для заземления (зануления) предусмотрены: для выключателей стационарного исполнения - на панели электромагнитного привода, который может быть установлен в любое из отверстий, где указан знак заземления, а для выключателей выдвижного исполнения - на скобах каркаса выдвижного устройства.

**Не допускается** эксплуатация выключателей с передним присоединением внешних проводников без козырька над внешними проводниками, подходящими к выключателю со стороны малоподвижных контактов.

## 2 ПОРЯДОК УСТАНОВКИ ВЫКЛЮЧАТЕЛЕЙ

Выключатели устанавливаются в помещениях, не содержащих взрывоопасных или разъедающих металл и изоляцию газов и паров, токопроводящую или взрывоопасную пыль, а также в местах, защищенных от попадания брызг воды, капель масла и от дополнительного нагрева посторонними источниками лучистой энергии.

Перед монтажом выключателя необходимо убедиться, что технические данные выключателя и его дополнительных сборочных единиц соответствуют заказу.

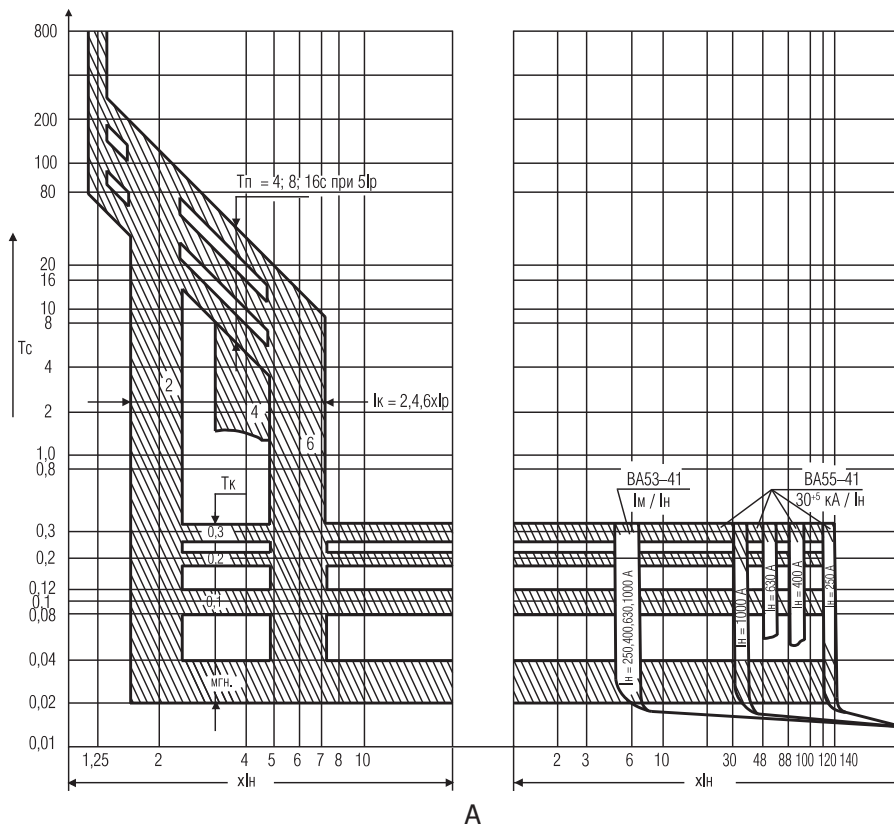


Рисунок В.2 - Время-токовые характеристики выключателей

Расположение металлических частей распределительного устройства и шкафа к выключателю приведено на рисунках А.5 - А.7 приложения А.

Электрические соединения при монтаже выключателя осуществляются в соответствии со схемами на рисунках Б.1 - Б.9 приложения Б в зависимости от исполнения выключателя.

На рисунках Б.1 - Б.4 приведены принципиальные электрические схемы выключателей без дополнительных сборочных единиц, а на рисунках Б.5 - Б.9 приложения Б - выключателей с дополнительными сборочными единицами.

Выводы неподвижных контактов главной цепи выключателя присоединяют со стороны источника напряжения, а подвижных - со стороны нагрузки.

Допускается эксплуатация выключателей при присоединении выводов подвижных контактов со стороны источника напряжения. При этом питание БУПР выключателей постоянного тока должно осуществляться от стороннего источника напряжения.

Способы присоединения внешних проводников к выключателю приведены на рисунках А.8 - А.10 приложения А. Присоединяемые шины на длине 85 мм должны иметь покрытие ПОС 61.9 или 0-Ви (99).9 - для медных шин и последовательное лужение припоями марки "А" и ПОС-40 - для алюминиевых шин.

Монтаж выключателей производится при отсутствии напряжения в главной цепи и в цепях дополнительных сборочных единиц.

Выключатели стационарного исполнения устанавливаются на вертикальной плоскости выводами неподвижных контактов вверх. Допускается отклонение до  $90^\circ$  в любую сторону в указанной плоскости и до  $5^\circ$  в любую сторону от указанной плоскости.

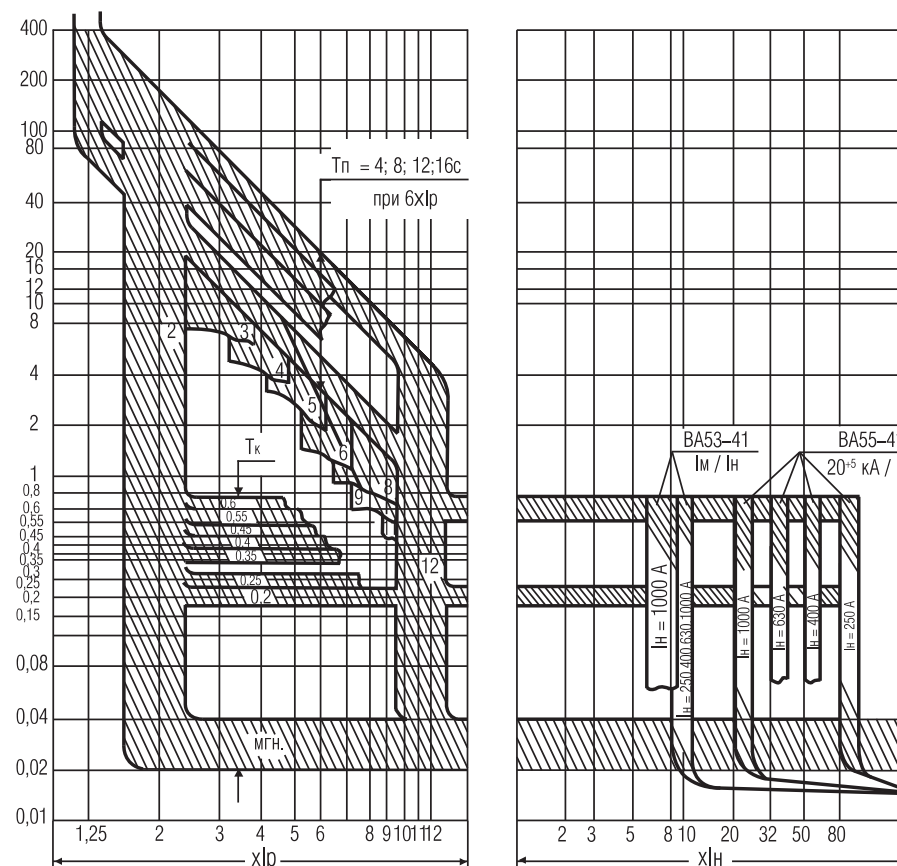
Выключатели выдвижного исполнения устанавливают на вертикальной плоскости выводами неподвижных контактов вверх.

Допускается отклонение до  $90^\circ$  влево (выводами неподвижных контактов влево) в указанной плоскости для выключателей на номинальные токи расцепителя 250, 400, 630 А.

Выключатели стационарного исполнения с передним присоединением допускают установку на изоляционной и металлической панели.

Конструкция, к которой крепится выключатель, должна быть выполнена так, чтобы при затяжке винтов, крепящих выключатель, пластмассовый корпус выключателя не подвергался напряжению изгиба.

В местах крепления выключателя между опорными поверхностями свободно приложенного корпуса выключателя и конструкцией, к которой крепится выключатель, допускается зазор не более 0,3 мм.



Б

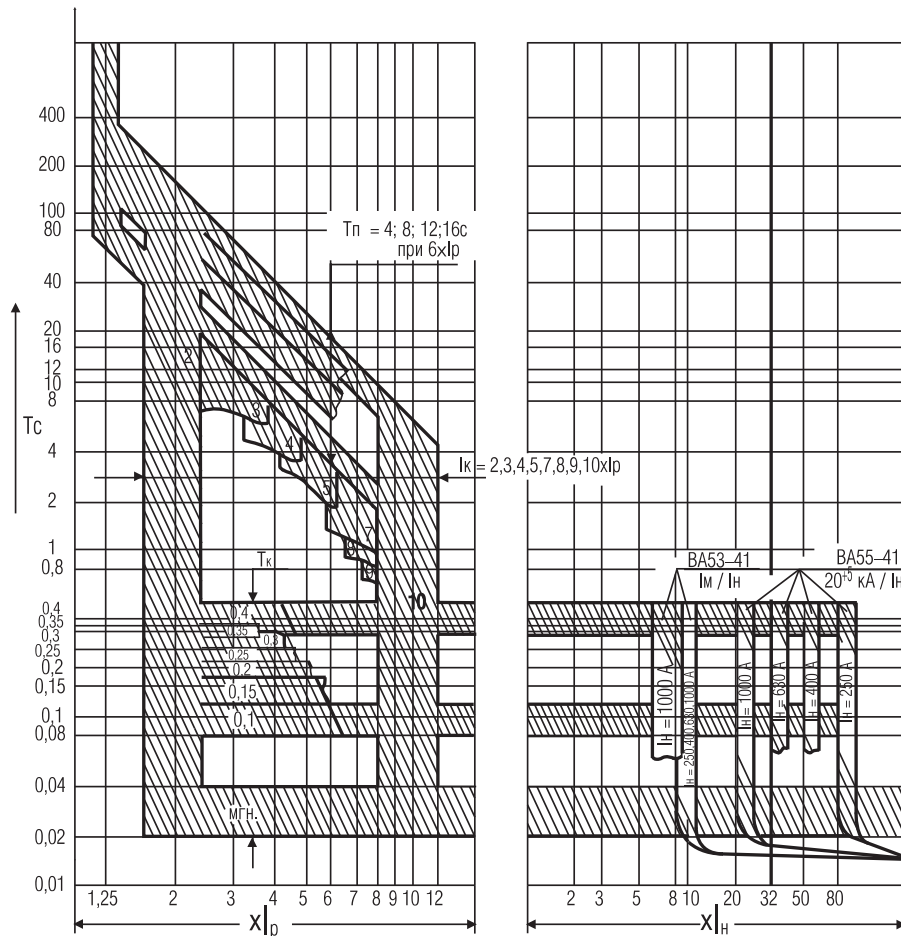
Примечание: Пределы отклонений уставок смотри таблицу 3 технического описания ВИАК.641700.003 ТО.

А - с блоком МРТ1-МП; МРТ2-МП;

Б - с блоком МРТ4-МП.

**переменного тока ВА53-41 и ВА55-41**

**ПРИЛОЖЕНИЕ В**  
(Обязательное)



А

Зазор допускается выбирать за счет установки прокладок под опорную поверхность выключателя. При этом прокладки должны быть предохранены от выпадания.

Для установки и монтажа выключателя стационарного исполнения с передним присоединением:

- выполните в конструкции, на которой крепится выключатель, отверстия согласно рисунку А.12 приложения А;
- отключите выключатель. Для этого рукоятку выключателя отведите в сторону метки "О", а при исполнении выключателя с электромагнитным приводом рукоятку привода поверните по часовой стрелке при снятом напряжении в цепи электромагнитного привода (розетку РП10-7 необходимо снять с электромагнитного привода) до момента, когда стрелка на рукоятке электромагнитного привода установится против метки "О". Оперирование электромагнитным приводом производится гаечным ключом 7811-0026 ГОСТ2839-80 или 7811-0141 ГОСТ 2841-80.
- установите и закрепите выключатель. Для крепления выключателя используются все отверстия, предусмотренные для этой цели и указанные на рисунке А.12 приложения А. Крепление выключателя осуществляется двумя стальными винтами М8х90 и двумя болтами М8х90.

Для этого необходимо снять крышку выключателя и со стороны неподвижных контактов в углубление корпуса вставить винты, а со стороны подвижных контактов в открытые пазы установить болты. Под головку гайки установите плоскую шайбу. Крепеж должен быть плотно затянут и предотвращен от самоотвинчивания посредством пружинных шайб или контргайек;

- подсоедините внешние проводники к главной цепи выключателя, как показано на рисунках А.8 и А.9 приложения А;
- под головки болтов подложите дополнительные шайбы, чтобы конец болта при завинчивании не выходил из вывода выключателя;
- установите в пазы корпуса выключателя козырьки, поставляемый вместе с выключателем. Способ установки показан на рисунке А.11 приложения А;
- установите крышку выключателя;
- подсоедините внешние проводники к дополнительным сборочным единицам в соответствии со схемами, приведенными на рисунках Б.5 - Б.9 приложения Б.

**Рисунок В.1 - Время-токовые характеристики выключателей**



Выключатели стационарного исполнения с задним присоединением устанавливают на изоляционной панели. Толщина изоляционной панели (25 - 30) мм.

Для установки и монтажа выключателя стационарного исполнения с задним присоединением:

- выполните в панели отверстия согласно рисунку А.12 приложения А;
- установите выключатель на панели и закрепите его. Крепление выключателя осуществляется четырьмя стальными болтами М8х90. Со стороны подвижных контактов выключатель крепится аналогично выключателю переднего присоединения. Со стороны неподвижных контактов два болта устанавливают в изолированной панели и вкручивают в корпус выключателя.

Под головку болта и гайки установите плоскую шайбу. Крепеж должен быть плотно затянут и предотвращен от самоотвинчивания посредством пружинных шайб или контргаек;

- подсоедините внешние проводники к выводам выключателя, как показано на рисунке А.10 приложения А, и к дополнительным сборочным единицам в соответствии со схемами, приведенными на рисунках Б.5 - Б.9 приложения Б.

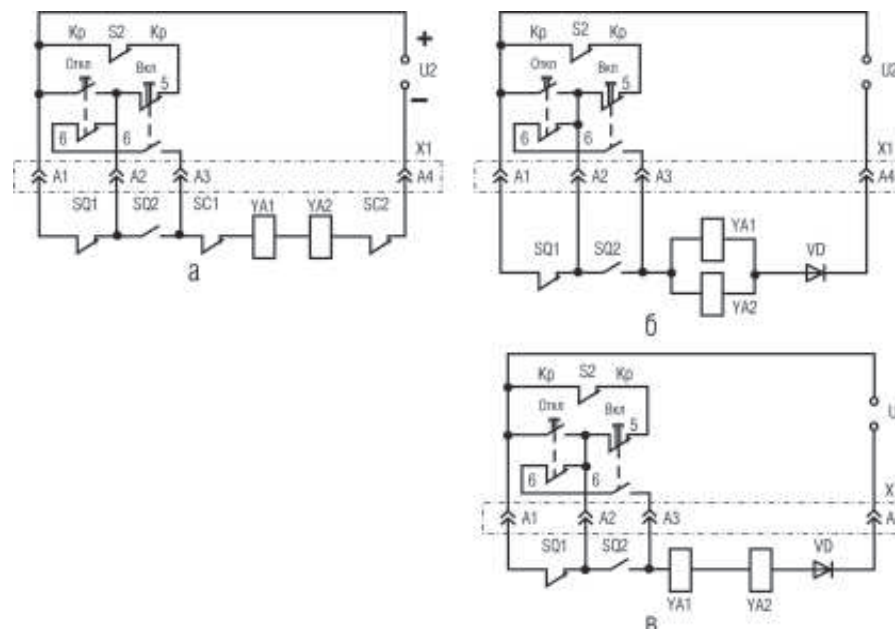
Для установки ручного привода для управления выключателем стационарного исполнения через дверь распределительного устройства выполните в ней отверстия в соответствии с рисунком А.3 приложения А.

С наружной стороны двери 1 (рисунок А.4 приложения А) установите панель привода 2 и закрепите ее гайками 3 с установкой шайб 4. для удобства монтирования можно снять каретку 5 с роликами 6, предварительно сняв шайбы 7. После затяжки гаек 3 каретка 5, ролики 6 и шайбы 7 устанавливаются на место.

Отключите выключатель, если он включен, повернув рукоятку 9 выключателя 10 в сторону метки "О"; поверните рукоятку 8 дистанционного привода в сторону, соответствующую отключенному положению; закройте дверь распределительного устройства 1. Рукояткой дистанционного ручного привода включите и отключите выключатель, для чего рукоятку 8 следует перевести из положения "О" в положение "I", а затем вернуть в положение "О".

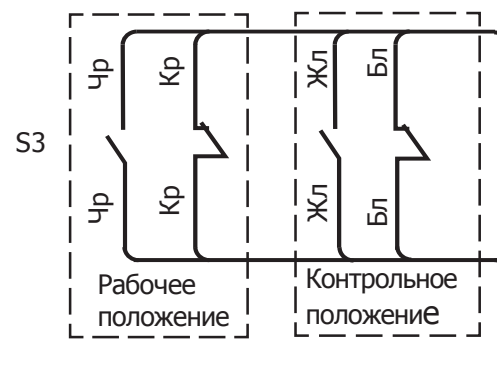
Для того, чтобы установить выключатель в выдвигном исполнении в ячейке распределительного устройства, необходимо:

- выполнить отверстия в распределительном устройстве, а в случае исполнения с ручным дистанционным приводом и на двери ячейки в соответствии с рисунком А.13 приложения А;
- вставить выключатель в ячейку распределительного устройства и закрепить;

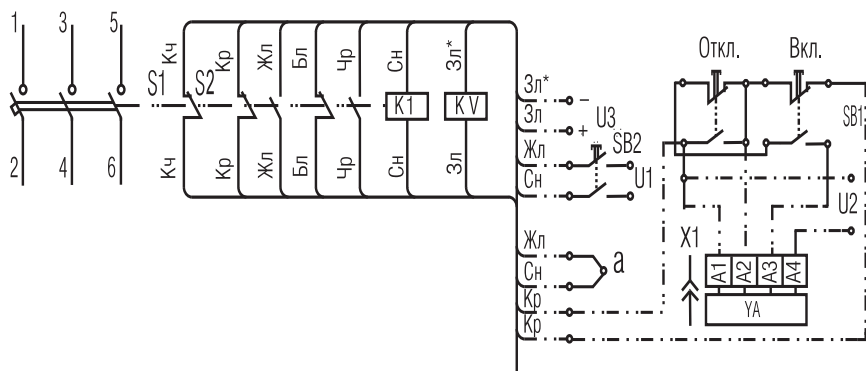


- а - для постоянного тока;
- б - для переменного тока на 127 В;
- в - для переменного тока на 220-660 В

**Рисунок Б.10 - Схема электрическая принципиальная электромагнитного привода**

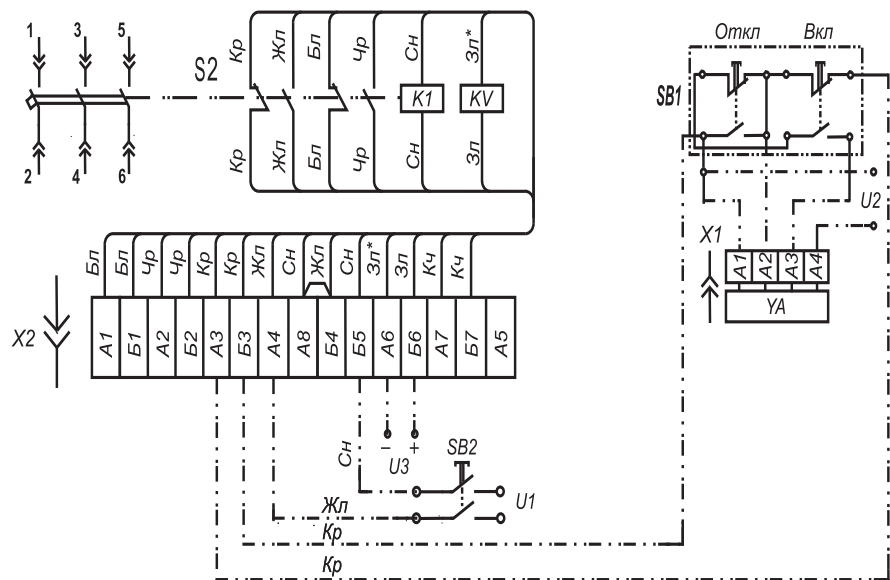


**Рисунок Б.11 - Схема электрическая принципиальная контактов сигнализации рабочего и контрольного положений выключателя выдвигного исполнения**



Кнопочные выключатели SB1 и SB2 устанавливаются потребителем .  
 На схеме показан нулевой расцепитель напряжения постоянного тока (KV).  
 а - следует соединить при эксплуатации выключателя.

**Рисунок Б.8 - Схема электрическая принципиальная выключателей стационарного исполнения с дополнительными сборочными единицами**



Кнопочные выключатели SB1 и SB2 устанавливаются потребителем.  
 На схеме показан нулевой расцепитель напряжения постоянного тока (KV).

**Рисунок Б.9 - Схема электрическая принципиальная выключателей выдвижного исполнения с  $I_{нр}$  250, 400, 630 А с дополнительными сборочными единицами**

- укрепить соединитель РП10, посредством которого осуществляется связь внешних проводников с дополнительными сборочными единицами(соединитель устанавливается по месту);
- произвести монтаж внешних проводников;
- в случае исполнения с ручным дистанционным приводом установить на двери ячейки ручной дистанционный привод. Ручной дистанционный привод монтируется на двери ячейки в следующей последовательности: - с лицевой стороны двери (рисунок А.14 приложения А) установите втулку 8 с шайбами 7 и 6;
- наденьте на втулку стопорную шайбу 4 и завинтите гайку 5;
- вставьте во втулку валик 9. С лицевой стороны двери на валик 9 насадите пластинку 10 и рукоятку 11, а с другой стороны валика 9 - поводок 3 и завинтите болт 1, гайку 5 и болт 1 застопорите.

### 3 ПОДГОТОВКА ВЫКЛЮЧАТЕЛЯ К РАБОТЕ

Перед включением выключателя проверить затяжку крепежа, служащего для подсоединения внешних проводников к главной цепи выключателя.

Крутящие моменты затяжки крепежа для болтов М12 - (40±2) Нм. Убедившись в том, что монтаж выполнен правильно и технические данные выключателя и его дополнительных сборочных единиц соответствуют заказу, можно включить выключатель. До включения выключателя необходимо подать напряжение в цепь катушки РНН (нулевого расцепителя) при его наличии.

Для включения выключателя стационарного исполнения, отключенного вручную, отведите рукоятку в сторону метки "I".

Для включения выключателя после автоматического отключения сначала отведите рукоятку до упора в сторону метки "О" (взведите механизм), а затем в сторону метки "I". Для отключения вручную рукоятку отведите в сторону метки "О".

При включении и отключении выключателя вручную его рукоятка из одного коммутационного положения в другое должна перемещаться плавно за время не более 1 с.

Для включения выключателя выдвижного исполнения необходимо:

- открыть дверь ячейки;
- вставить выключатель шипами Ш в пазы направляющих и вкатить его в выдвижное устройство так, чтобы отверстие  $O_2$  было под фиксатором Ф (рисунок А.15 приложения А);

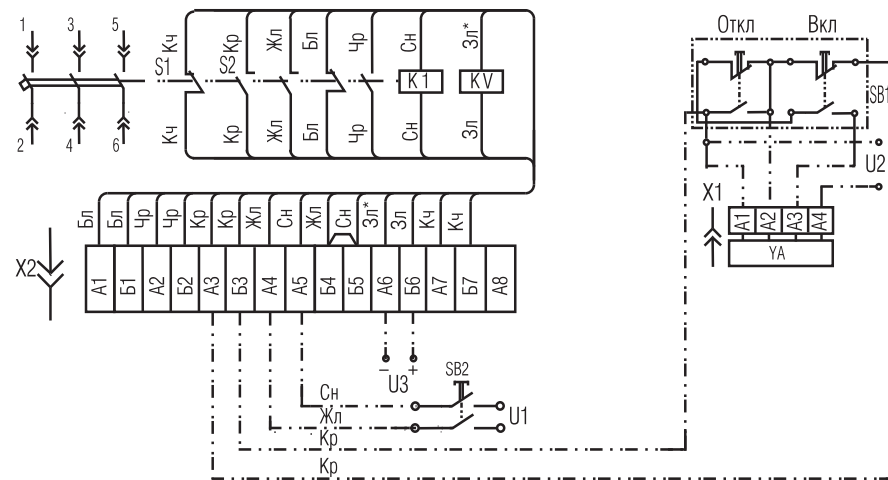
- вставить рукоятки Р с двух сторон;
- повернув рукоятки Р вверх по стрелке А, дослать выключатель до полного замыкания контактных пальцев К с встречными ножами Н, при этом ось В блокировочного устройства зайдет за скобы С, укрепленные на направляющих каркаса;
- завернуть винты в отверстия  $O_1$  и затянуть контргайки;
- снять рукоятки Р;
- вставить вилку соединителя в розетку;
- закрыть дверь ячейки, при этом рукоятка на двери (в случае исполнения с ручным дистанционным приводом) должна находиться в положении "Отключено".

Для включения выключателя с ручным дистанционным приводом необходимо рукоятку на двери ячейки перевести в положение "Включено", а при отключении - в положение "Отключено". Для включения выключателя после автоматического отключения рукоятку вначале отвести в положение "Отключено" (взвести механизм), а затем в положение "Включено".

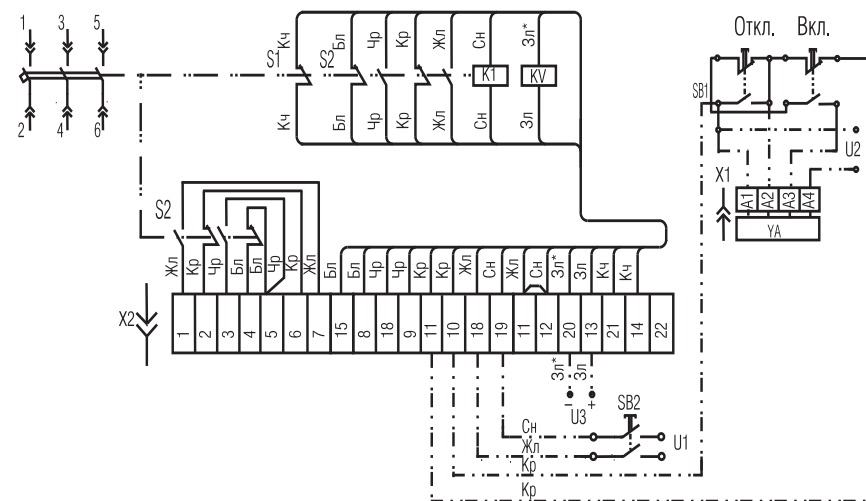
При управлении выключателем с электромагнитным приводом вручную (только при отсутствии напряжения в цепи привода) необходимо рукоятку привода установить против метки "I" при включении выключателя, а при отключении - против метки "O". Ручное управление осуществляется при помощи гаечного ключа 7811-0026 ГОСТ 2839-80 или 7811-0141 ГОСТ 2841-80. После автоматического отключения, как и при управлении выключателем без привода, необходимо взвести механизм, для чего рукоятку вначале устанавливают в положение "O", а затем - в положение "I". При оперировании рукоятка поворачивается по часовой стрелке.

Для перемещения выключателя из рабочего положения в положение разъединителя необходимо:

- отключить выключатель, при этом ось каретки выключателя должна выйти из зацепления со скобами выдвижного устройства;
- открыть дверь ячейки;
- снять фиксатор Ф с отверстий  $O$ , для чего необходимо отвернуть контргайки и винты;
- вставить рукоятки Р с двух сторон, как показано на рисунке А.15 приложения А;
- повернуть рукоятки Р вниз против стрелки А до полного размыкания контактных пальцев с встречными ножами;
- завернуть винты в отверстия  $O_2$  и затянуть контргайки, закрепив этим выключатель в положении разъединителя;
- снять рукоятки Р.

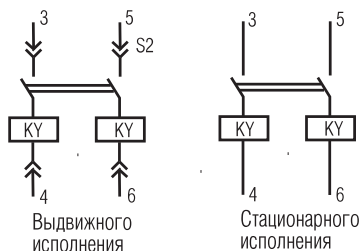


Кнопочные выключатели SB1 и SB2 устанавливаются потребителем. На схеме показан нулевой расцепитель напряжения постоянного тока (KV).  
**Рисунок Б.6 - Схема электрическая принципиальная выключателей выдвижного исполнения с дополнительными сборочными единицами**

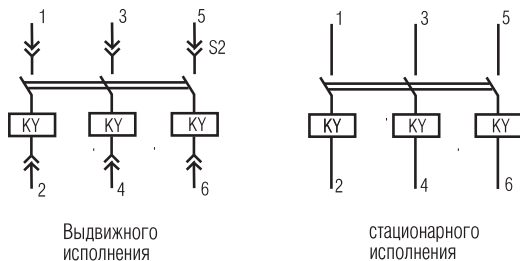


Кнопочные выключатели SB1 и SB2 устанавливаются потребителем. На схеме показан нулевой расцепитель напряжения постоянного тока (KV).  
**Рисунок Б.7 - Схема электрическая принципиальная выключателей выдвижного исполнения с дополнительными сборочными единицами и дополнительными свободными контактами**

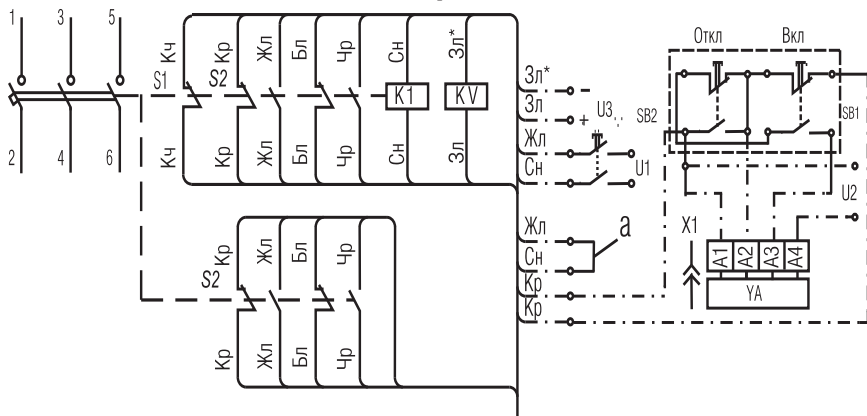




**Рисунок Б.3 - Схема электрическая принципиальная выключателя ВА 52-41 в двухполюсном исполнении**



**Рисунок Б.4 - Схема электрическая принципиальная выключателя ВА 52-41 в трехполюсном исполнении**



Кнопочные выключатели SB1 и SB2 устанавливаются потребителем. На схеме показан нулевой расцепитель напряжения постоянного тока (KV). а - следует соединить при эксплуатации выключателя.

**Рисунок Б.5 - Схема электрическая принципиальная выключателей стационарного исполнения с дополнительными сборочными единицами и дополнительными свободными контактами**

## 4 ОСОБЕННОСТИ ЭКСПЛУАТАЦИИ ВЫКЛЮЧАТЕЛЕЙ

Возможность работы выключателей в условиях, отличных от указанных в настоящей инструкции по эксплуатации, технические характеристики выключателей и мероприятия, которые должны выполняться при их эксплуатации в этих условиях, согласовываются между предприятием-изготовителем и потребителем.

Выключатели рассчитаны для работы без ремонта и смены каких-либо частей, находящихся под крышкой.

Выключатели, как правило, осмотру не подлежат. В исключительных случаях, при необходимости, крышка может быть снята. При снятии крышки необходимо следить, чтобы в выключатель не попали посторонние предметы, не были повреждены элементы его конструкции.

При установке крышки крепящие винты необходимо затянуть до отказа.

Выключатели постоянного тока могут не срабатывать, если в момент, непосредственно предшествовавший аварийному режиму, напряжение в главной цепи выключателя было ниже 0,7 от номинального рабочего напряжения.

Допускается:

- выключатели постоянного тока эксплуатировать в электрических цепях с любым напряжением стороннего источника от 110 до 440 В постоянного тока при колебании напряжения от 0,8 минимального (110 В) и до 1,1 максимального (440 В).

Для осуществления питания БУПР от стороннего источника тока необходимо проводники, подводящие напряжение питания БУПР, отсоединить от главной цепи выключателя и подсоединить их к стороннему источнику тока. В выключателях постоянного тока питание независимого и электронного расцепителей должно производиться от разных источников, не имеющих гальванических связей.

- использование замыкающего контакта вспомогательной цепи, задействованного в цепи независимого расцепителя, если в эксплуатации независимый расцепитель не будет использоваться. При этом не соединяются желтый и синий проводники (рисунок Б.5 приложения Б). Использовать независимый расцепитель, не соединенный последовательно с контактами вспомогательной цепи, не допускается;

- при необходимости в условиях эксплуатации эпизодически включать и отключать выключатель до 20 раз подряд с паузами не менее указанных в таблице.

Таблица

Условия работы	Пауза между циклами ВО, с, не менее
Включение и отключение электромагнитным приводом при наличии номинального тока в цепи.	45
Включение и отключение электромагнитным приводом при отсутствии тока в цепи.	20
Включение электромагнитным приводом, отключение независимым расцепителем или нулевым расцепителем напряжения при отсутствии тока в цепи.	20
Включение и отключение вручную или специальным автоматическим приводом при наличии номинального тока в цепи.	45
Включение и отключение вручную или специальным автоматическим приводом при отсутствии тока в цепи.	1
Включение и отключение вручную или специальным автоматическим приводом, отключение независимым расцепителем при отсутствии тока в цепи.	15

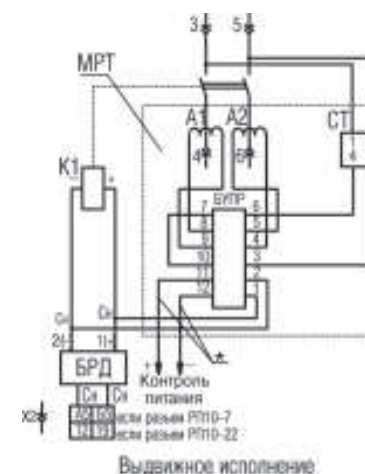
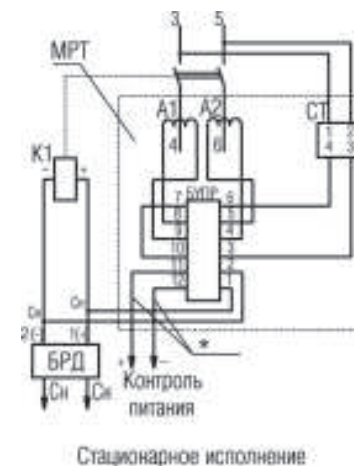
Не допускается эксплуатация выключателей:

- с электронными расцепителями при параллельном соединении полюсов одного выключателя постоянного тока;
- трехполюсного исполнения с электронными расцепителями, имеющими защиту от однофазного короткого замыкания при последовательном соединении трех полюсов одного выключателя.

**ВНИМАНИЕ !!!** Проверку электрической прочности (или сопротивления) изоляции выключателей постоянного тока необходимо проводить при отсоединенных от главной цепи проводах питания электронного расцепителя тока.

## 5 РЕГУЛИРОВАНИЕ БУПР

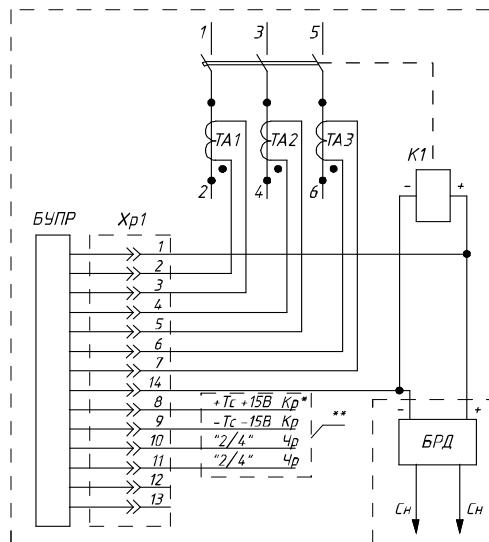
5.1 Выключатели типа ВА53-41 и ВА 55-41 комплектуются электронными блоками управления максимальных расцепителей (БУПР) типа МРТ (МРТ1-МП, МРТ2-МП, МРТ4-МП и МРТ6, МРТ8). В состав БУПР входят блок управления, трансформаторы питания (магнитные усилители (МУ) для выключателей постоянного тока), исполнительный электромагнит, стабилизатор тока питания МРТ6, МРТ8 выключателей постоянного тока.



Примечание:

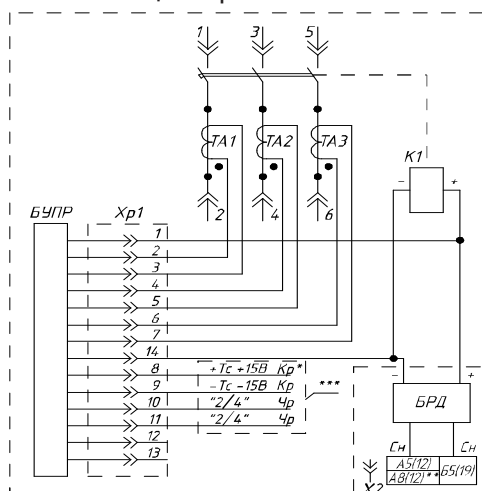
- 1 - БРД устанавливается только на выключатели с независимым расцепителем напряжения (РН);
- 2 - Провода \* устанавливаются заказчиком при необходимости и служат для дистанционной проверки наличия питания полупроводникового блока.

**Рисунок Б.2 - Схема электрическая принципиальная выключателей постоянного тока**



\*\* - Имеется только в МРТ-МП. При этом монтаж осуществляется потребителем.

#### Стационарное исполнение



\*\* - Для выключателей на номинальные токи 250, 400, 630 А.

\*\*\* - Имеется только в МРТ-МП. При этом монтаж осуществляется потребителем.

#### Выдвижное исполнение

Примечание - БРД устанавливается только на выключатели с независимым расцепителем напряжения (РН)

**Рисунок Б.1 - Схема электрическая принципиальная выключателей переменного тока**

Электронные расцепители предназначены для выполнения защитных функций автоматических выключателей. Они допускают в условиях эксплуатации выбор режимов в соответствии с параметрами, приведенными на лицевой панели.

Общий вид лицевой панели МРТ1-МП изображен на рисунке А.16, МРТ4-МП – на рисунке А.17 и МРТ6 – на рисунке А.18 приложения А. Лицевая панель МРТ6 (МРТ8) на аппарате имеет черный фон, в инструкции изображение приведено – негативное.

Для выбора режимов используются переключатели.

### 5.2 Проверка функционирования блока МРТ1- МП

#### 5.2.1 Проверить работу защиты **О**.

Для этого установить переключатели в положение : Io/In - 1, Ip/In - 1, Ik/Ip - ∞, Im/Ip - ∞, To - 0.2, Tп - ∞.

На контакты 1-2 (3-4 или 6-7) разъема «ТЕСТ» подать через резистор С5-35-20 (или ПЭВ-20) сопротивлением 750 Ом переменное напряжение (110 ± 11) В. Выключатель должен отключиться за время не более 0,3 с. Включить внешнее питание индикации (24 В). Нажать кнопку «ж» - должен светиться индикатор **О** на лицевой панели блока. Отключить внешнее питание индикации (24 В).

#### 5.2.2 Проверить работу защиту **П**.

Для этого установить переключатели в положение: Ip/In - 1, Ik/Ip - ∞, Im/Ip - ∞, To - ∞, Tп - 4, T(I) - Н.

На контакты 1-2 (3-4 или 6-7) разъема «ТЕСТ» подать напряжение аналогично пункту 5.2.1, выключатель должен отключиться за время от 3,2 до 4,8 с. Включить внешнее питание индикации (24 В). Нажать кнопку «ж» - должен светиться индикатор **П** на лицевой панели блока. Отключить внешнее питание индикации (24 В).

#### 5.2.3 Проверить работу защиты **К**.

Для этого установить переключатели в положение: Ip/In - 0.6, Ik/Ip - 1.5, Im/Ip - ∞, To - ∞, Tп - ∞, Tк-0.2 (левый сектор).

На контакты 1-2 (3-4 или 6-7) разъема «ТЕСТ» подать напряжение аналогично пункту 5.2.1, выключатель должен отключиться за время не более 0,3 с. Включить внешнее питание индикации (24 В). Нажать кнопку «ж»- должен светиться индикатор К(М) на лицевой панели блока, кнопку удерживать нажатой до отключения индикатора. Отключить внешнее питание индикации (24 В).

## ПРИЛОЖЕНИЕ Б

(Обязательное)

### 5.2.4 Проверить работу защиты **М**.

Для этого установить переключатели в положение:  $I_p/I_n - 0,6$ ,  
 $I_k/I_p - \infty$ ,  $I_m/I_p - 2$ ,  $T_o - \infty$ ,  $T_p - \infty$ .

На контакты 1-2 (3-4 или 6-7) разъема «ТЕСТ» подать напряжение аналогично пункту 5.2.1, выключатель должен отключиться за время не более 0,2 с. Включить внешнее питание индикации (24 В). Нажать кнопку «**М**» - должен светиться индикатор К(М) на лицевой панели блока. Отключить внешнее питание индикации (24 В).

Проверка блоков МРТ2-МП и МРТ4-МП аналогична проверке блока МРТ1-МП, исключив проверки по защите **О**.

### 5.3 Проверка функционирования расцепителей МРТ6 (МРТ8) постоянного тока.

5.3.1 Проверить целостность цепей датчиков тока. Для этого измерить сопротивление между контактами 7, 8, а также между контактами 6, 9 разъема «ТЕСТ», которое должно быть в пределах  $(180 \pm 80)$  Ом при нормальных условиях в соответствии с ТУ16-522.154-82.

5.3.2 Подать напряжение питания величиной в соответствии с картой заказа на выключатель на верхние контакты главной цепи выключателя. На лицевой панели блока должен загореться индикатор наличия питания.

Поставить уставку номинального тока расцепителя 0,8, ручку уставок токов короткого замыкания поставить в положение 2. Подключить одновременно к контактам 7, 8 и 6, 9 разъема «ТЕСТ» два резистора С2-33Н-0,25-2,7 кОм  $\pm 10\%$ , при этом выключатель должен отключиться за время не более 1с.

Поставить ручку уставок токов короткого замыкания в крайнее положение по часовой стрелке, ручку уставок выдержки времени защиты от перегрузки – в положение 4 с, включить защиту от перегрузки. Вновь подключить к контактам 7, 8 и 6, 9 разъема «ТЕСТ» два резистора сопротивлением 2,7 кОм, при этом выключатель должен отключиться через (3-5) с.

По окончании проверки функционирования переключатели уставок на панели расцепителя установить в положениях, соответствующих выбранному режиму работы выключателя.

## ПРИНЦИПИАЛЬНЫЕ ЭЛЕКТРИЧЕСКИЕ СХЕМЫ ВЫКЛЮЧАТЕЛЕЙ

### 1 Обозначения, принятые в схемах:

**СТ** - стабилизатор тока;

**БУПР** - электронный блок управления максимальным расцепителем тока;

**БРД** - блок резисторов и диодов;

**S1** - контакты вспомогательные сигнализации автоматического отключения;

**S2** - свободные контакты (контакты вспомогательной цепи);

**S3** - контакты сигнализации рабочего и контрольного положений выключателя выдвижного исполнения;

**SC1, SC2** - выключатели импульсные электромагнитного привода (контакты вспомогательной цепи);

**SQ1, SQ2** - выключатели путевые электромагнитного привода (контакты вспомогательной цепи);

**A** - магнитный усилитель;

**ТА** - трансформатор тока - измерительные элементы;

**YA** - привод электромагнитный;

**K1** - расцепитель независимый, он же исполнительный элемент магнит (ИЭ) БУПР;

**KV** - расцепитель нулевого напряжения;

**KY** - расцепитель электромагнитный;

**U1** - напряжение питания независимого расцепителя;

**U2** - напряжение питания электромагнитного привода;

**U3** - напряжение питания нулевого расцепителя;

**YA1, YA2** - электромагниты электромагнитного привода;

**SB1** - выключатель кнопочный электромагнитного привода;

**SB2** - выключатель кнопочный независимого расцепителя;

**X1** - соединитель электромагнитного привода;

**X2** - соединитель выключателя выдвижного исполнения;

**VD** - диод полупроводниковый;

**Откл.** - отключение выключателя;

**Вкл.** - включение выключателя.

### 2 Цветная маркировка проводников:

**Бл** - белый натуральный или серый цвет;

**Жл** - желтый или оранжевый цвет;

**Зл** - зеленый цвет;

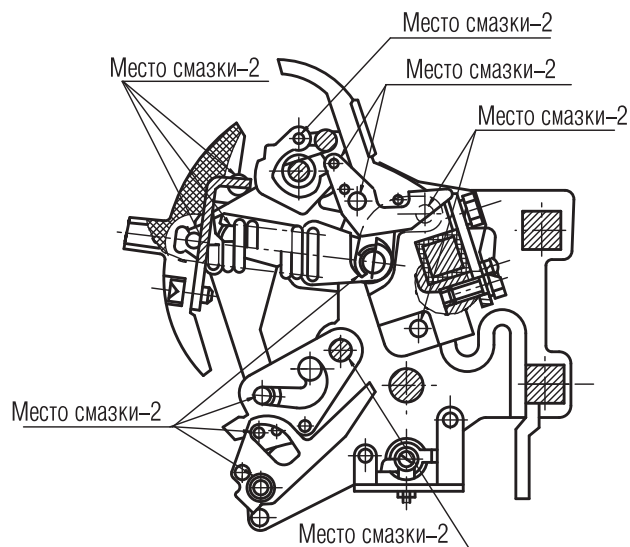
**Зл\*** - зеленый цвет с добавочной маркировкой;

**Кч** - коричневый цвет;

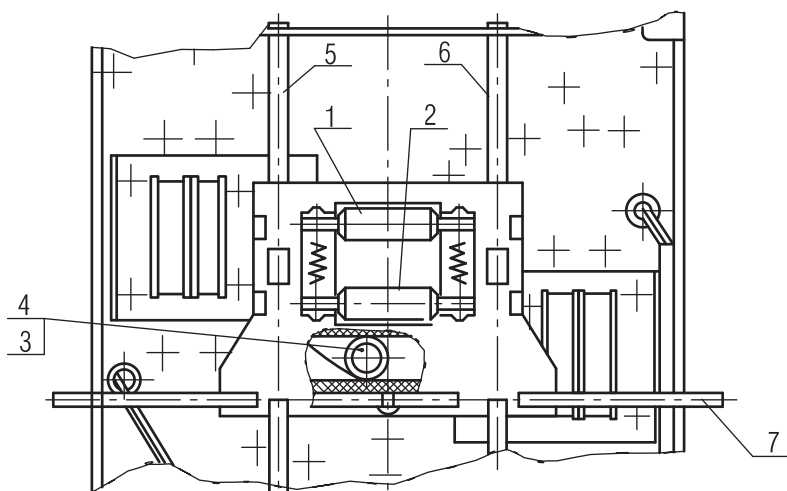
**Кр** - красный или розовый цвет;

**Сн** - синий или голубой цвет;

**Чр** - черный или фиолетовый цвет.



**Рисунок А.20 - Места смазки механизма выключателей**



**Рисунок А.21 - Места смазки электромагнитного привода**

5.4 Проверка функционирования электронных расцепителей может проводиться с применением сервисных блоков БПФР1-4 для выключателей переменного тока и БПФР6-9 для выключателей постоянного тока. Сервисные блоки проверки функционирования поставляются комплектно с выключателем, если это оговорено в заказе. Возможна поставка сервисного блока без выключателя. Порядок работы с сервисным блоком приводится в поставляемой совместно с ним инструкции по применению.

**5.5 Проверка уставок блока МРТ1-МП**

Проверить целостность цепей трансформаторов тока. Сопротивление между контактами 1, 2 (левый полюс), 3, 4 (средний полюс), 6, 7 (правый полюс) разъема «ТЕСТ» должен быть (в зависимости от номинального тока выключателя) от 45 до 900 Ом и отличаться друг от друга не более чем на 10 %.

**5.5.1 Проверить уставку по току срабатывания защиты **О**.**

Для этого установить переключатели в положение:  $I_0/I_n - 1$ ,  $I_r/I_n - 1$ ,  $I_k/I_r - \infty$ ,  $I_m/I_r - \infty$ ;  $T_0 - 0.4$ ,  $T_p - \infty$ .

Подать в один из полюсов выключателя ток, равный нижнему пределу уставки ( $0,8I_0$ ) в течение 1 с, выключатель не должен отключиться. Подать ток, равный верхнему пределу уставки ( $1,2I_0$ ), выключатель должен отключиться за время не более 0,5 с.

**5.5.2 Проверить уставку номинального тока расцепителя.**

Для этого установить переключатели в положение:  $I_r/I_n - 1$ ,  $T_0 - \infty$ ,  $T_p - 4$ ,  $T(I) - H$ .

Подать в один из полюсов выключателя ток, равный  $1,05 I_r$ , выключатель не должен отключиться. Подать ток  $1,2 I_r$ , выключатель должен отключиться за время не более 4,8 с. Аналогичную проверку провести при подаче тока в каждый полюс выключателя.

**5.5.3 Проверить уставку по току срабатывания защиты **К**.**

Для этого установить переключатели в положение:  $I_r/I_n - 1$ ,  $I_k/I_r - 2$ ,  $I_m/I_r - \infty$ ,  $T_0 - \infty$ ,  $T_p - \infty$ ;  $T_k - 0.4$  (левый сектор).

Подать в один из полюсов выключателя ток, равный нижнему пределу уставки ( $1,6 I_r$ ) в течение 1 с, выключатель не должен отключиться. Подать ток, равный верхнему пределу уставки ( $2,4 I_r$ ), выключатель должен отключиться за время не более 0,5 с.



5.5.4 Проверить уставку по току срабатывания защиты **М**.  
 Для этого установить переключатели в положение:  $I_p/I_n - 1$ ,  
 $I_k/I_p - \infty$ ,  $I_m/I_p - 2$ ;  $T_o - \infty$ ,  $T_p - \infty$ .  
 Подать в один из полюсов выключателя ток, равный нижнему пределу  
 уставки ( $1,6 I_p$ ) в течение 1 с, выключатель не должен отключиться.  
 Подать ток равный верхнему пределу уставки ( $2,4 I_p$ ), выключатель  
 должен отключиться за время не более 0,24 с.

5.5.5 Проверить уставку задержки срабатывания защиты **О**.  
 Для этого установить переключатели в положение:  $I_o/I_n - 1$ ,  
 $I_p/I_n - 1$ ,  $I_k/I_p - \infty$ ,  $I_m/I_p - \infty$ ,  $T_o - 0,4$ ,  $T_p - \infty$ .

Через один из полюсов выключателя пропустить ток  $1,5 I_o$ ,  
 выключатель должен отключиться за время от 0,34 до 0,5 с.

5.5.6 Проверить уставку задержки срабатывания защиты от  
 перегрузки.

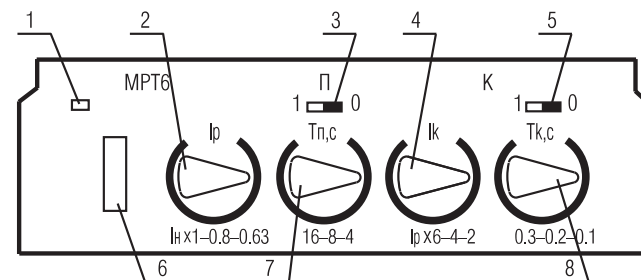
Для этого установить переключатели в положение:  $I_p/I_n - 1$ ,  
 $I_k/I_p - \infty$ ,  $I_m/I_p - \infty$ ,  $T_o - \infty$ ,  $T_p - 4$ ,  $T(I) - 2$ .

Через один из полюсов выключателя пропустить ток  $6 I_p$ ,  
 выключатель должен отключиться за время от 3,2 до 4,8 с.

5.5.7 Проверить уставку задержки срабатывания защиты **К**.  
 Для этого установить переключатели в положение:  $I_p/I_n - 1$ ,  
 $I_k/I_p - 2$ ,  $I_m/I_p - \infty$ ,  $T_o - \infty$ ,  $T_p - \infty$ ,  $T_k - 0,2$  (левый сектор).

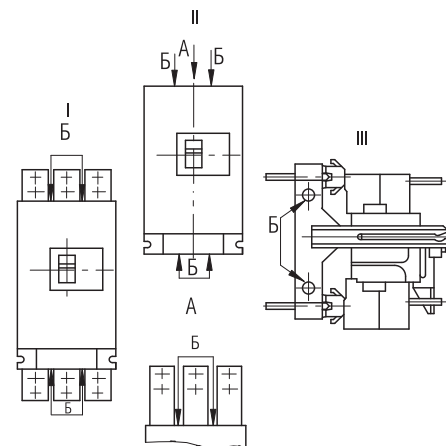
Через один из полюсов выключателя пропустить ток  $3 I_p$ ,  
 выключатель должен отключиться за время от 0,20 до 0,25 с.

5.5.8 Проверить работу защиты **К** в режиме **В**.  
 Для этого установить переключатели в положение:  $I_p/I_n - 1$ ,  
 $I_k/I_p - 2$ ,  $I_m/I_p - \infty$ ,  $T_o - \infty$ ,  $T_p - \infty$ ,  $T_k - 0,2$  (правый сектор).  
 Через один из полюсов выключателя пропустить ток  $3 I_p$ ,  
 выключатель должен отключиться за время не более 0,063 с.



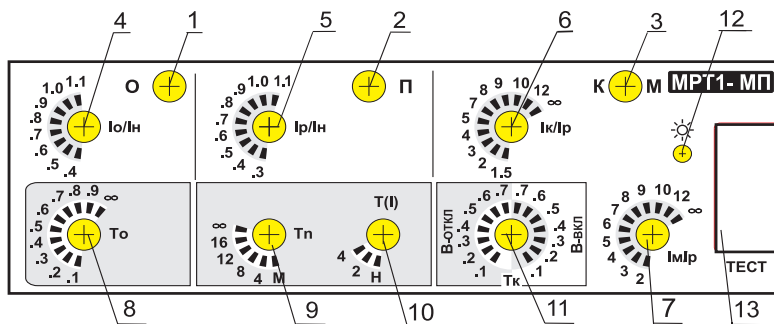
- 1 - индикатор наличия электропитания;
  - 2 - ручка уставок номинального тока расцепителя  $I_p$ ;
  - 3 - включение защиты от перегрузки (выступ влево - включена, вправо -  
 выключена);
  - 4 - ручка уставок токов короткого замыкания;
  - 5 - включение режима мгновенного срабатывания при коротком  
 замыкании (выступ влево - включен, вправо - выключен);
  - 6 - разъем «ТЕСТ»;
  - 7 - ручка уставок времени срабатывания в зоне токов перегрузки;
  - 8 - ручка уставок времени срабатывания в зоне токов короткого  
 замыкания.
- MPT8 отличается от MPT6 уставками времени срабатывания в зоне токов  
 короткого замыкания поз. 8 - 0,6; 0,4 и 0,2 с.

**Рисунок А.18 - Общий вид лицевой панели блока MPT6**



- I- выключатель стационарный переднего присоединения;
  - II- выключатель стационарный заднего присоединения;
  - III - выключатель с выдвижным устройством
- Б - места строповки выключателей.

**Рисунок А.19 - Стрповка выключателей**



- 1 - индикатор срабатывания защиты О;
- 2 - индикатор срабатывания защиты П;
- 3 - индикатор срабатывания защиты К (М);
- 4 - переключатель уставок по току защиты О;
- 5 - переключатель уставок по току защиты П (номинальный ток расцепителя);
- 6 - переключатель уставок по току защиты К;
- 7 - переключатель уставок по току защиты М;
- 8 - переключатель уставок задержек срабатывания защиты О;
- 9 - переключатель уставок задержек срабатывания защиты П (при бІр);
- 10 - переключатель характеристики защиты П;
- 11 - переключатель уставок задержек срабатывания и режима В защиты К;
- 12 - кнопка индикации причины отключения (П, К (М));
- 13 - разъем «ТЕСТ».

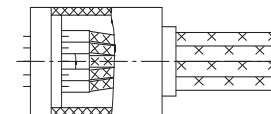
МРТ2-МП отличается от МРТ1-МП отсутствием защиты «О»  
(при однофазном коротком замыкании).

**Рисунок А.16 - Общий вид лицевой панели блока МРТ1-МП**

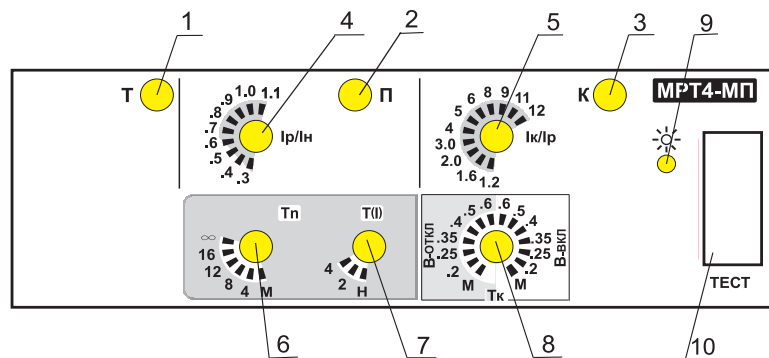
5.5.9 Проверить задержку срабатывания защиты **М**  
Для этого установить переключатели в положение:  $I_p/I_n - 1$ ,  
 $I_k/I_p - \infty$ ,  $I_m/I_p - 2$ ,  $T_o - \infty$ ,  $T_p - \infty$ .

Через один из полюсов выключателя пропустить ток  $3I_p$ ,  
выключатель должен отключиться за время не более 0,063 с.

**Примечание** - При подключении к разъему «ТЕСТ» необходимо  
пользоваться специальной вилкой БЕИВ.434525.003, которая поставляется  
в комплекте к выключателю и устанавливается на место заглушки  
«ТЕСТ».



Провода припаиваются потребителем.

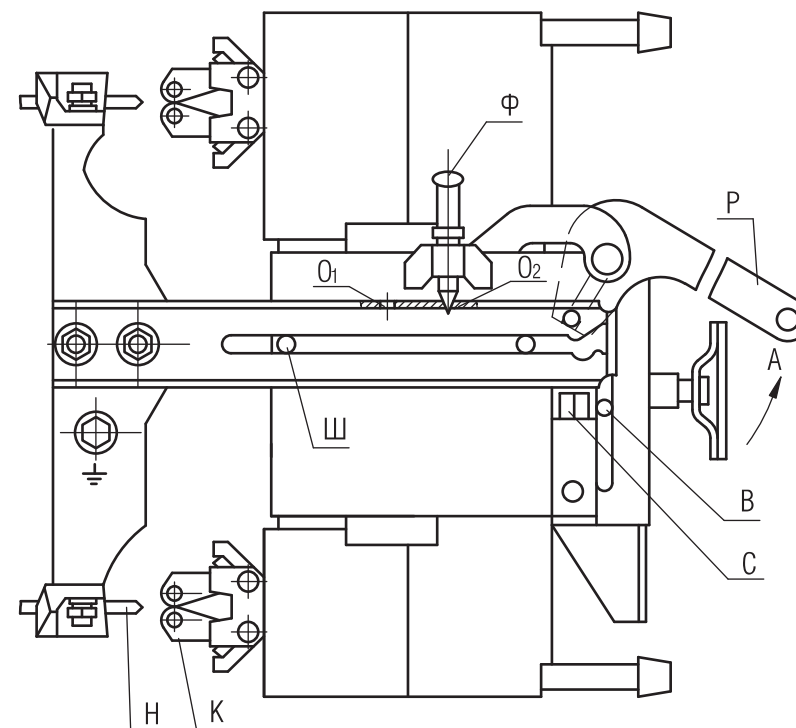


- 1 - индикатор теста переключателей;
- 2 - индикатор срабатывания защиты П;
- 3 - индикатор срабатывания защиты К;
- 4 - переключатель уставок по току защиты П (номинальный ток расцепителя);
- 5 - переключатель уставок по току защиты К;
- 6 - переключатель уставок задержек срабатывания защиты П (при бІр);
- 7 - переключатель характеристики защиты П;
- 8 - переключатель уставок задержек срабатывания и режима В защиты К;
- 9 - кнопка индикации причины отключения (П, К);
- 10 - разъем «ТЕСТ».

**Рисунок А.17 - Общий вид лицевой панели блока МРТ4-МП**

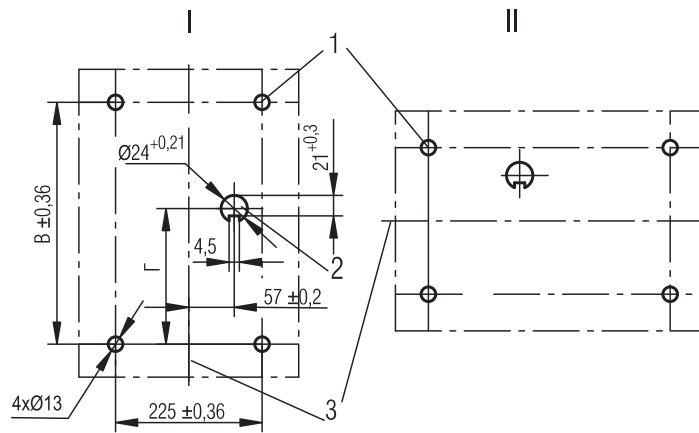
## 6 ПРАВИЛА ХРАНЕНИЯ. ТРАНСПОРТИРОВАНИЕ

Виды поставок	Условия транспортирования	Условия хранения	Допустимые сроки сохранности в упаковке поставщика, годы
1 Внутрироссийские (кроме районов Крайнего Севера и труднодоступных районов).	Перевозки без перегрузок железнодорожным транспортом. Перевозки без перегрузок автомобильным транспортом: - по дорогам с асфальтовым, бетонным покрытием на расстояние до 200 км; - по булыжным и грунтовым дорогам на расстояние до 50 км со скоростью до 40 км/ч.	Отапливаемое хранилище. Температура воздуха от 5 до 40 °С, относительная влажность воздуха 80% при 25 °С.	1
2 Экспортные в макроклиматические районы с умеренным климатом.	Перевозки различными видами транспорта: - воздушным или железнодорожным транспортом совместно с автомобильным с общим числом перегрузок не более двух.		2
3 Внутрироссийские в районы Крайнего Севера и труднодоступные районы.	Перевозки автомобильным транспортом с любым числом перегрузок: - по дорогам с асфальтовым или бетонным покрытием на расстояние свыше 1000 км; - по булыжным и грунтовым дорогам на расстояние свыше 250 км со скоростью до 40 км/ч или на расстояние до 250 км с большей скоростью, которую допускает транспортное средство. Перевозки различными видами транспорта: - воздушным, железнодорожным транспортом и водным путем (кроме моря) в сочетании их между собой и с автомобильным транспортом, отнесенным к условиям транспортирования, с общим числом перегрузок более четырех Перевозки, включающие транспортирование морем.	Неотапливаемое хранилище в макроклиматических районах с умеренным и холодным климатом. Температура воздуха от +40 °С до -50 °С, относительная влажность воздуха 98% при 25 °С.	1
4 Экспортные в макроклиматические районы с тропическим климатом.		Неотапливаемое хранилище. Температура воздуха от +50 °С до -50 °С, относительная влажность воздуха 98% при 35 °С.	2



**Рисунок А.15 - Выключатель выдвижного исполнения в положении разъединителя.**

## 7 СМАЗКА

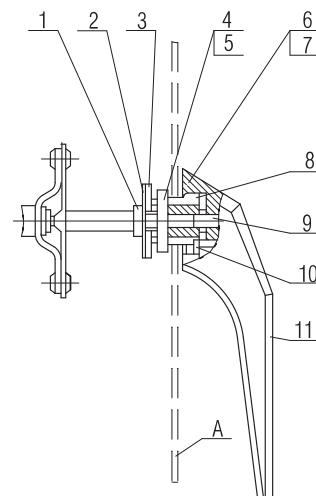


Номинальный ток выключателя, А	В, мм	Г, мм
1000	210	96
250, 400, 630	200	69

I-Вертикальное положение выключателя; II- Горизонтальное положение выключателя (остальное по вертикальному положению выключателя);

1 - отверстия для крепления панели; 2 - отверстие на двери для установки ручного привода; 3 - вертикальная ось выключателя.

**Рисунок А.13 - Отверстия в распределительном устройстве для крепления выключателей в выдвижном исполнении и установки ручного привода (вид спереди)**



1 - болт; 2-шайба; 3 - поводок; 4 - шайба стопорная; 5 - гайка; 6 - шайба; 7 - шайба; 8 - втулка; 9 - валик; 10 - пластинка; 11 - рукоятка;

А - лицевая сторона панели.

**Рисунок А.14 - Ручной дистанционный привод**

Смазка выключателей, электромагнитного привода и выдвижного устройства должна производиться не реже одного раза в год по (1 - 2) капли (в зависимости от величины трущейся поверхности) в каждое место смазки.

Смазка выключателей производится в местах, указанных на рисунке 20 приложения А и в симметрично расположенных им местах, а также в местах осей вращения подвижных контактов маслом МВП ГОСТ 1805-76 или маслом марки 132-08 (ОКБ-122-5).

Смазка механизма электромагнитного привода, трущихся поверхностей якоря и сердечника производится смесью смазки ЦИАТИМ-201 ГОСТ 6267-74 (заменители ЦИАТИМ-221 ГОСТ 9433-80, ЛИТОЛ-24 ГОСТ 21150-75) и масла МВП ГОСТ 1805-76 в объемном соотношении 1:1.

Смазка трущихся поверхностей роликов 1, 2, 3 и шипа 4 - масло МВП, поверхностей шпилек 5, 6, поверхностей трения оси 7 - смесь ЦИАТИМ-201 и МВП в объемном соотношении 1:1 (рисунок А.21 приложения А) (для выключателей с электромагнитным приводом и выключателей выдвижного исполнения).

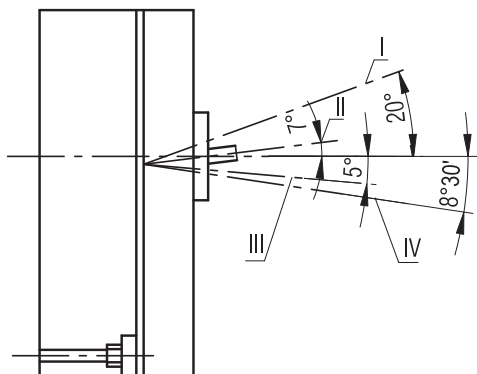
Смазка поверхностей трения направляющих выдвижного устройства - смесь ЦИАТИМ-201 и МВП в объемном соотношении 1:1.

Врубные контакты и ножи следует смазать смазкой ВНИИ НП-231 ОСТ 38-0113-76 (заменитель ЦИАТИМ-221 ГОСТ 9433-80).

- Могут также применяться смазки:
- Mobil grease 24 (фирма Mobil);
  - Uni-Teamp 500 (фирма Texaco);
  - Aeroshell 15 (фирма Shell).

**ПРИЛОЖЕНИЕ А**  
(Обязательное)

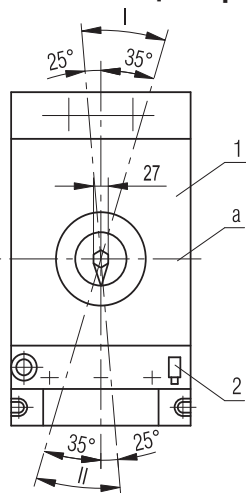
**ИЛЛЮСТРАЦИИ, ХАРАКТЕРИЗУЮЩИЕ КОНСТРУКЦИЮ И РАБОТУ ВЫКЛЮЧАТЕЛЕЙ**



Присоединение выключателя	Масса, кг, не более
С передним присоединением шиной	28,1
С задним присоединением	29,6
С передним присоединением кабелем или проводом:	
на 630 А, 400 А, 250 А	26,5
на 800 А	27,85

I - включено; II - отключено автоматически; III - отключено вручную;  
IV - взведено.

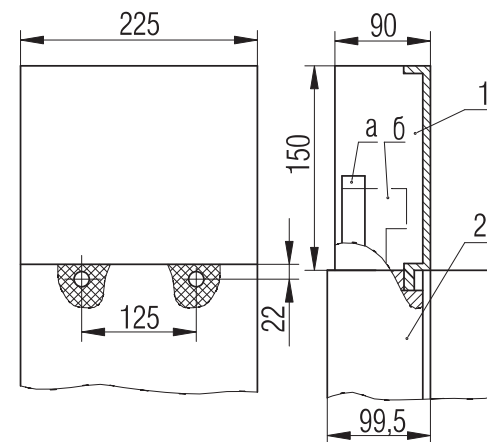
**Рисунок А.1 - Выключатели типов ВА52-41, ВА53-41, ВА55-41, ВА56-41 стационарного исполнения с ручным приводом**



Присоединение выключателя	Масса, кг, не более
С передним присоединением шиной	35
С задним присоединением	37
С передним присоединением кабелем или проводом:	
на 630 А, 400 А, 250 А	34
на 800 А	35

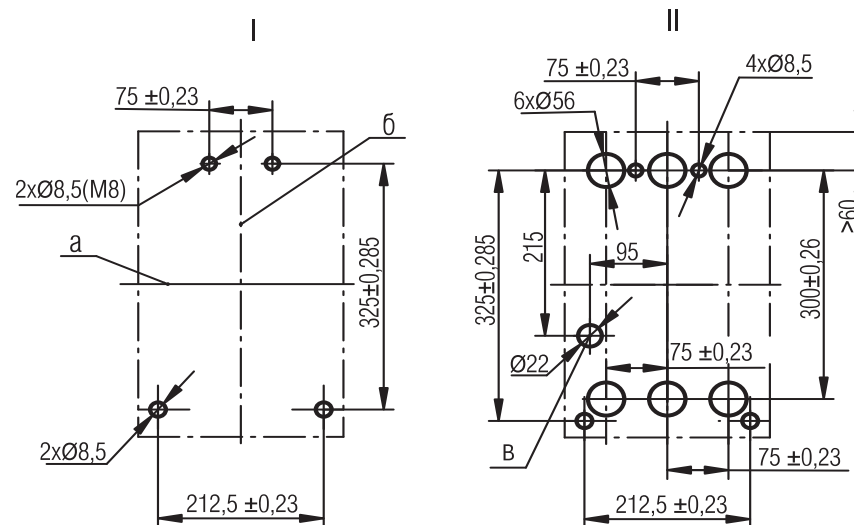
I - зона "Включено"; II - зона "Отключено";  
1 - привод электромагнитный; 2 - соединитель цепи управления электромагнитного привода.

**Рисунок А.2 - Выключатели типов ВА52-41, ВА53-41, ВА55-41, ВА56-41 стационарного исполнения с электромагнитным приводом**



1 - козырек; 2 - выключатель; а - вывод выключателя для присоединения шины;  
б - вывод выключателя для присоединения кабеля или провода.

**Рисунок А.11 - Установка козырька на выключатель с передним присоединением внешних проводников**



а - горизонтальная ось; б - вертикальная ось; в - отверстие для вывода проводников от дополнительных сборочных единиц.

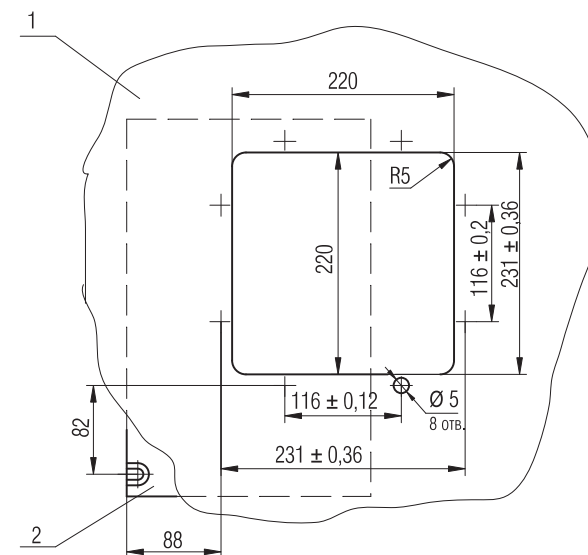
I - переднее присоединение; II - заднее присоединение

**Рисунок А.12 - Отверстия в панели для установки выключателей (вид спереди)**

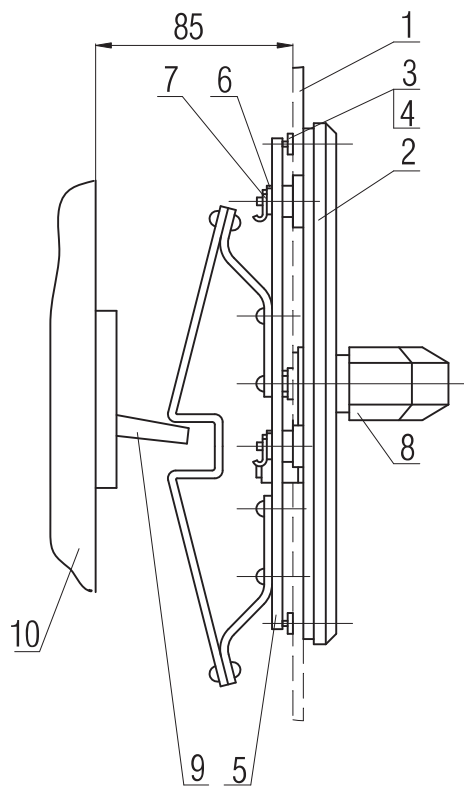


Сечение и материал присоединяемых шин выбирать по таблице.

И <sub>н</sub> ,А	Материал шин	Размеры присоединяемых шин (БхС), мм
250	Медь	40х4
400		50х5
630		60х8
1000		2х(60х8)
250	Алюминий	40х4
400		50х6
630		2х(60х8)
1000		2х(60х12)

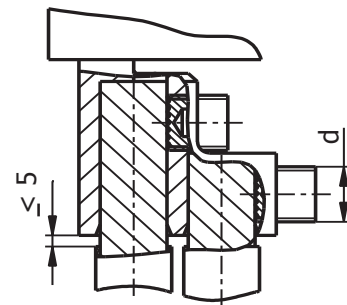


1 - дверь распределительного устройства; 2 - выключатель.  
**Рисунок А.3 - Отверстия в распределительном устройстве для выключателей стационарного исполнения с установкой ручного привода**



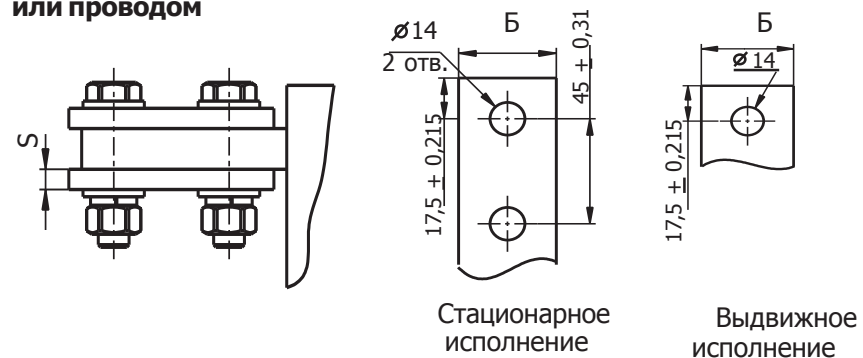
1 - дверь распреустройства, 2 - панель привода, 3 - гайка,  
4 - шайба, 5 - каретка, 6 - ролик, 7 - шайба, 8 - рукоятка,  
9 - рукоятка выключателя, 10 - выключатель.

**Рисунок А.4**

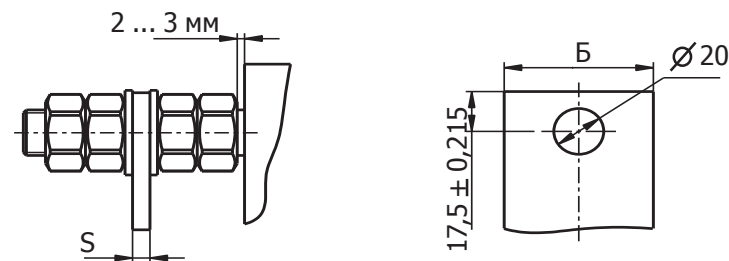


Номинальный ток максимальных расцепителей тока (номинальный ток выключателей типа ВА56-41), А	d
630	M16
1000	M20

**Рисунок А.9 - Способ присоединения внешних проводников к выключателю с передним присоединением кабелем или проводом**

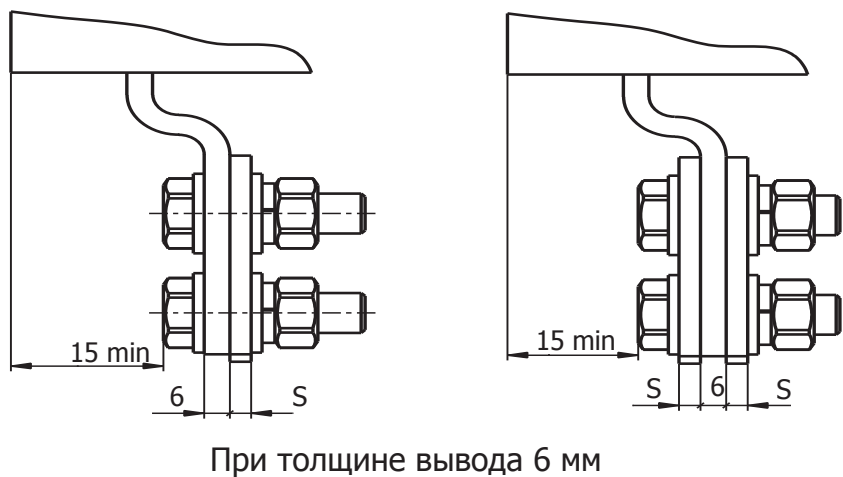
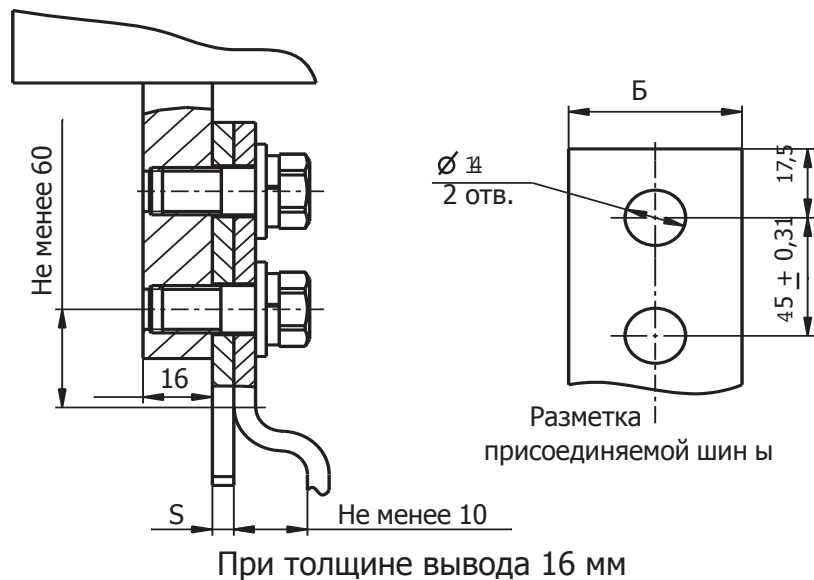


Присоединение шины

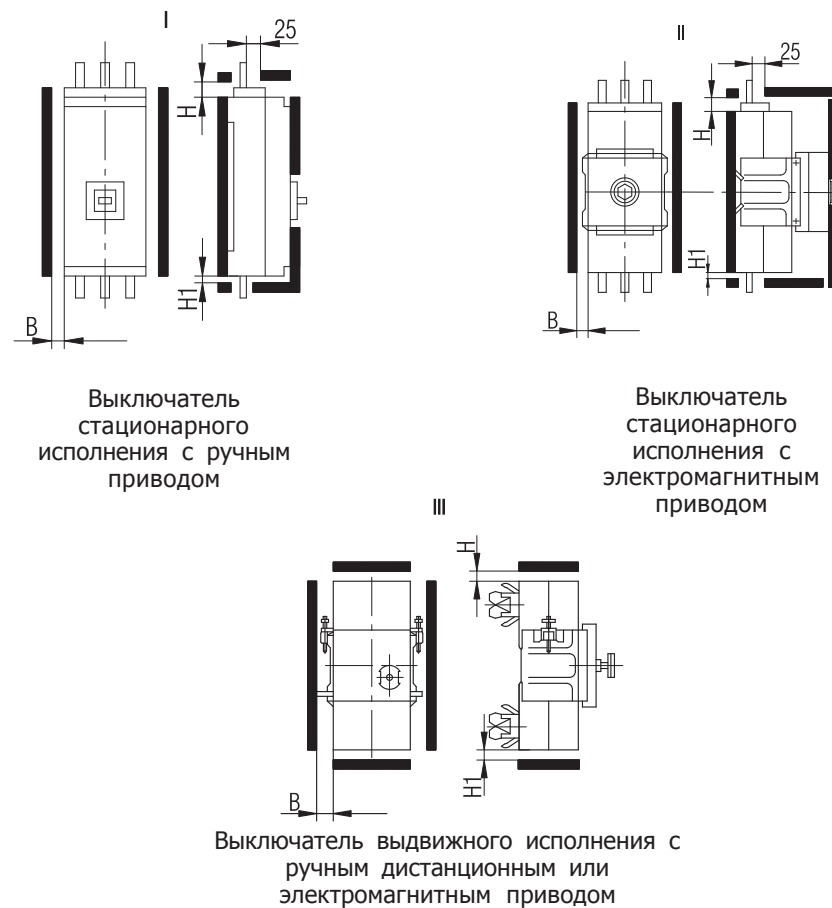


Присоединение шпилькой

**Рисунок А.10 - Способы присоединения внешних проводников к выключателю с задним присоединением и разметка присоединяемой шины**



**Рисунок А.8 - Способы присоединения внешних проводников к выключателям с передним присоединением**

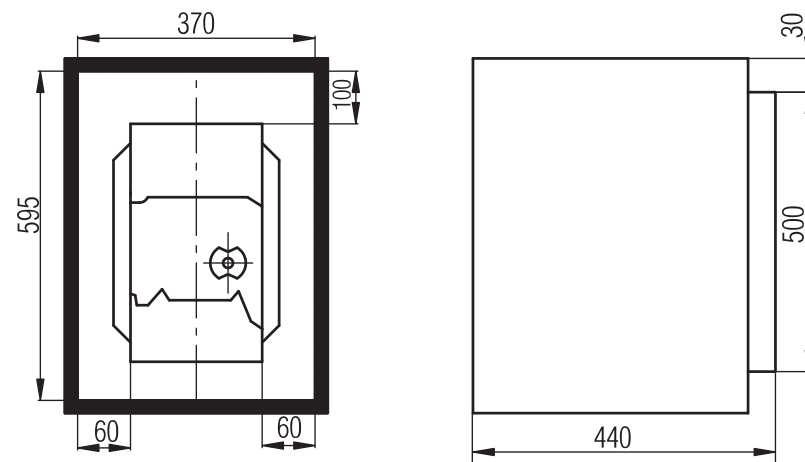
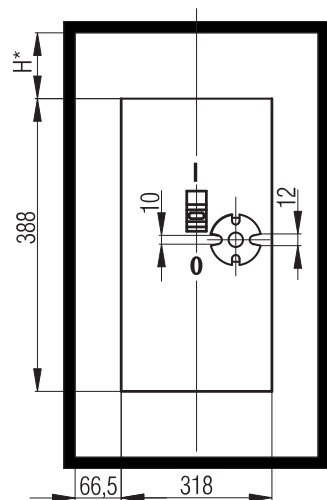
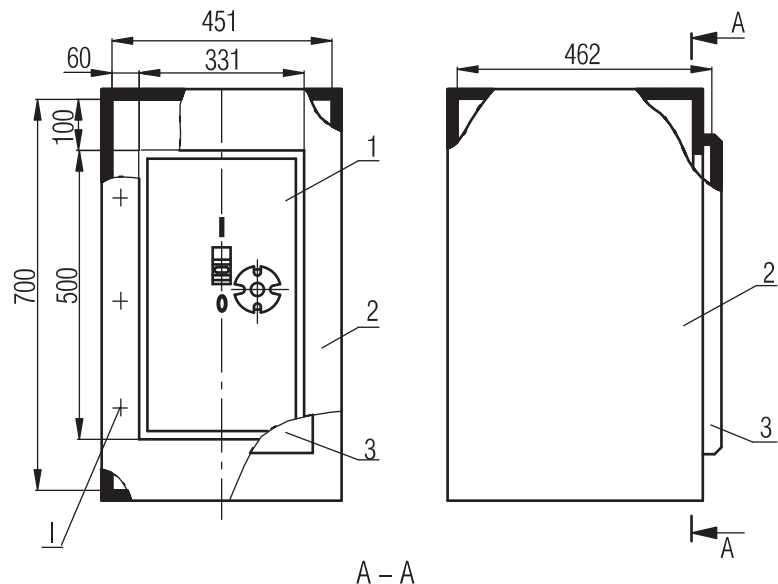


Минимальные расстояния от металлических частей или изоляционных щитков распределительного устройства до выключателей:

Тип выключателя	В		В1	Н		Н1		
	Переменный ток	Постоянный ток		Переменный ток	Постоянный ток			
	380 В	660 В		380 В	660 В		440 В	
BA52-41 BA53-41 BA55-41 BA56-41	50	60	50	60	155	200	155	45

**Рисунок А.5 - Расположение выключателей серии ВА50-41 в распредустройстве**

### Расположение выключателей выдвжного исполнения в шкафу.



### Параметры выключателей, встроенных в ячейки.

Наименование параметра	Род тока		
	переменный	постоянный	
Номинальное напряжение, В	380	660	440
Предельно допустимый ожидаемый ток, кА*	$\frac{75,0}{35,7}$	$\frac{55,0}{26,2}$	75

\* В числителе указана наибольшая включающая способность выключателя переменного тока (ударный ток), а в знаменателе - наибольшая отключающая способность (действующее значение тока). Наибольшая отключающая способность выключателей постоянного тока выражена наибольшим значением ожидаемого тока в цепи.

**Рисунок А.7 - Минимальные размеры ячейки, в которой может быть установлен выключатель выдвжного исполнения на номинальные токи 250, 400, 630 А**

1 - выключатель; 2 - шкаф; 3 - дверь;  
I - места расположения петель для установки двери.  
\* Размер H в соответствии с таблицей на странице 21

**Рисунок А.6 - Минимальные размеры ячейки, в которой может быть установлен выключатель выдвжного исполнения на номинальный ток 1000А**